

Tensiômetro DXK

Tensiômetro mecânico para medir a tensão de fios estáticos em teares.



Tensiômetro DXK



Suporte de dedo:

É recomendado para aplicações que envolvam campos de tensão mais elevados.



Ponteiro de memória:

O ponteiro de memória segura a tensão mais alta (pico) medida. Código M.

Recursos especiais

- O display analógico mostra mudanças e variações rápidas da tensão e permite ajustes ao processo de forma eficiente.
- Largura do pino de medição: 10 mm (pino de 34 mm opcional).
- Para determinar tensões estáticas, não dinâmicas.
- Suporte de dedo especial na parte traseira do equipamento facilita o manuseio durante medição de tensões maiores.

Recursos padrão

- Tudo visível ao mesmo tempo:
 - as roldanas
 - o material tensionado
 - a escala
- Calibração individual dos instrumentos visando a maior precisão possível.
- Escala com diâmetro de 41mm.
- Carcaça de alumínio.
- Certificado 2.1 de acordo com DIN EN 10204 gratuito.
- Certificado de inspeção 3.1 de acordo com DIN EN 10204 com certificado de calibração (opcional)



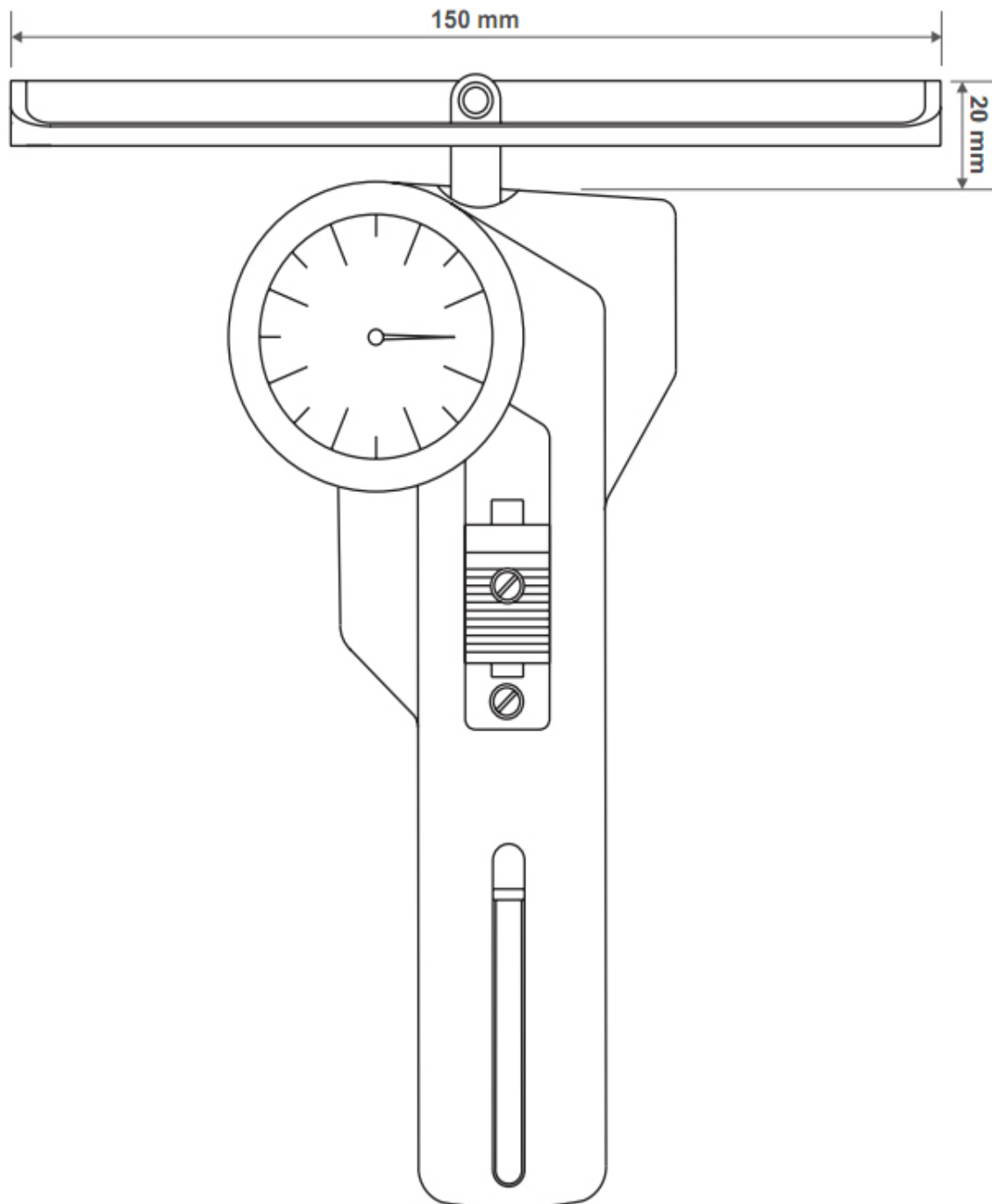
Modelos:

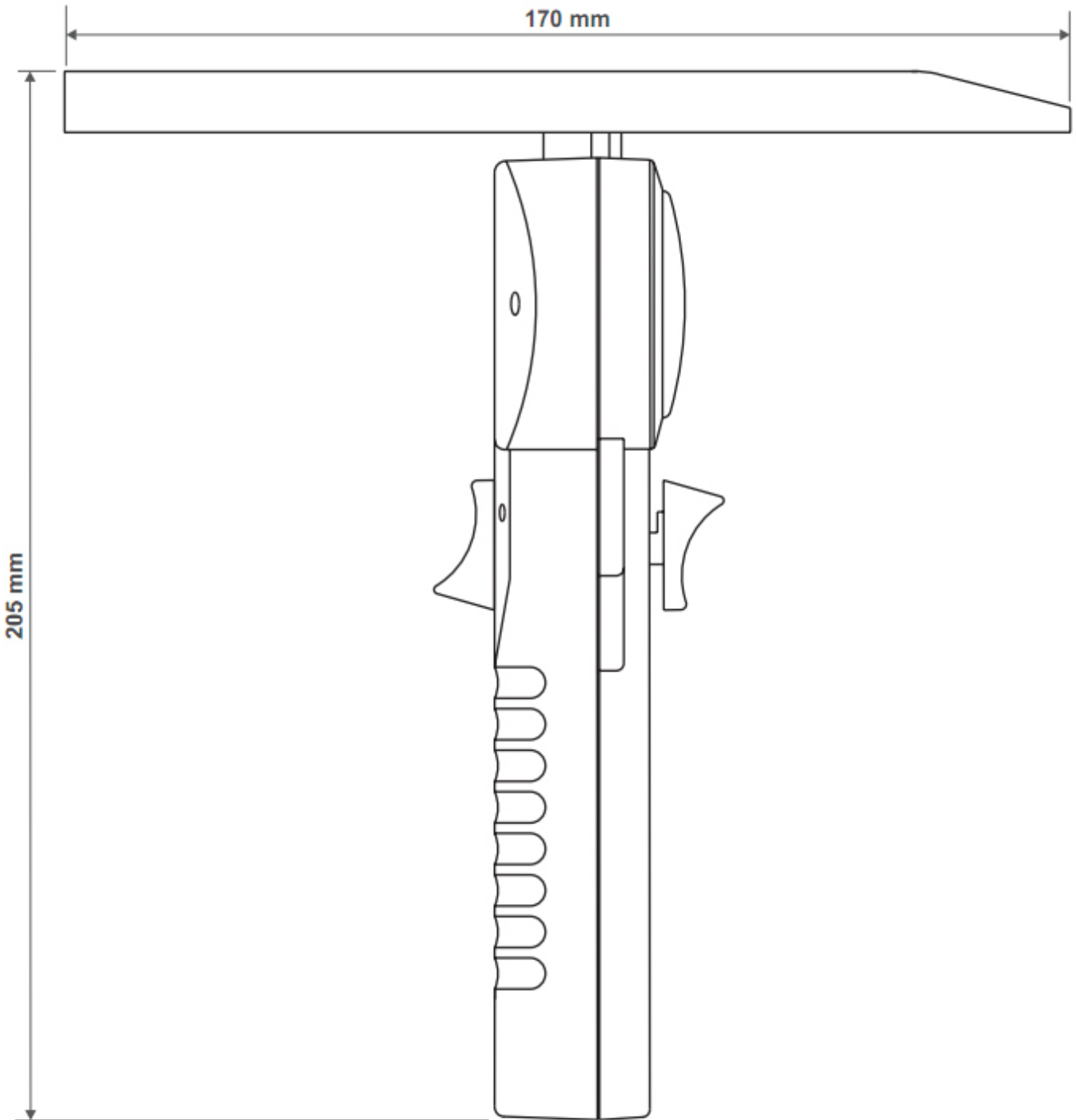
Modelo	Campo de medição	Material de calibração SCHMIDT	Compensador de largura
DXK-300	20 - 300 cN	Fita de pano	Não
DXK-1000	100 - 1000 cN	Fita de pano	Não
DXK-2000	200 - 2000 cN	Fita de pano	Não

Especificações:

Calibração:	de acordo com padrões de fabrica SCHMIDT
Precisão:	±1% da escala completa
Diâmetro da escala:	41 mm
Temperatura ideal:	10 - 45 °C
Umidade do ar:	85 % RH, máx.
Material da carcaça:	Alúminio fundido em matriz
Dimensões:	188 x 85 x 45 mm
Peso, líquido (bruto):	Aprox. 470g (aprox. 1000g)

Especificações sujeitas a alterações sem aviso prévio!





Entre em contato para mais informações!

INTERTEC
EQUIPAMENTOS LTDA.

(11) 5183.2444 / (11) 5182.9199
contato@intertecequip.com.br

Rua da Paz, 1344 • Santo Amaro • CEP 04713-001 • São Paulo • SP

REPRESENTANTE EXCLUSIVO

SCHMIDT
control instruments