

Tensiômetro FT

Tensiômetro mecânico compacto para medição da tensão em telas metálicas e plásticas.



Tensiômetro FT

Recursos

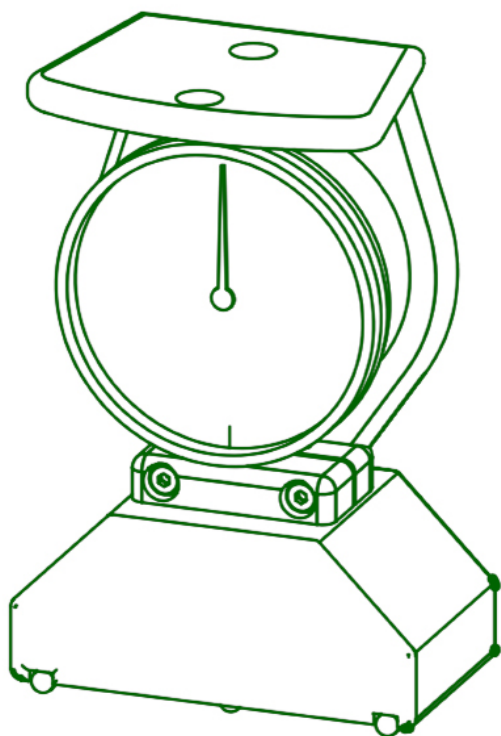
- Para ser utilizado em telas metálicas ou de plástico.
- Marcadores ajustáveis para determinar limites (MIN, MAX) para visualização facilitada da margem de tolerância.
- Medidor de precisão com mostrador protegido.
- Ajuste e calibração de acordo com DIN EN 16611
- Fácil de utilizar.
- Escala grande e de boa visibilidade.
- Certificado 2.1 de acordo com DIN EN 10204 gratuito.
- Certificado de inspeção 3.1 de acordo com DIN EN 10204 com certificado de calibração (opcional)

Modelo

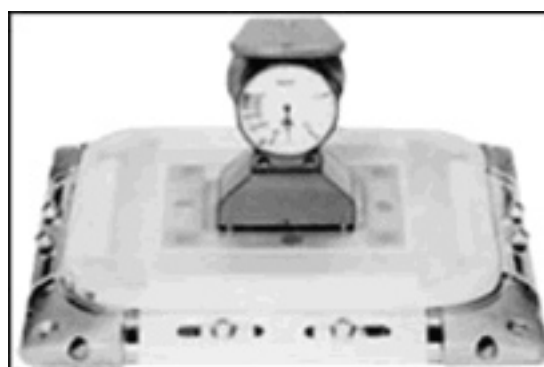
FT

Campo de medição

6 - 50 N/cm



Operação

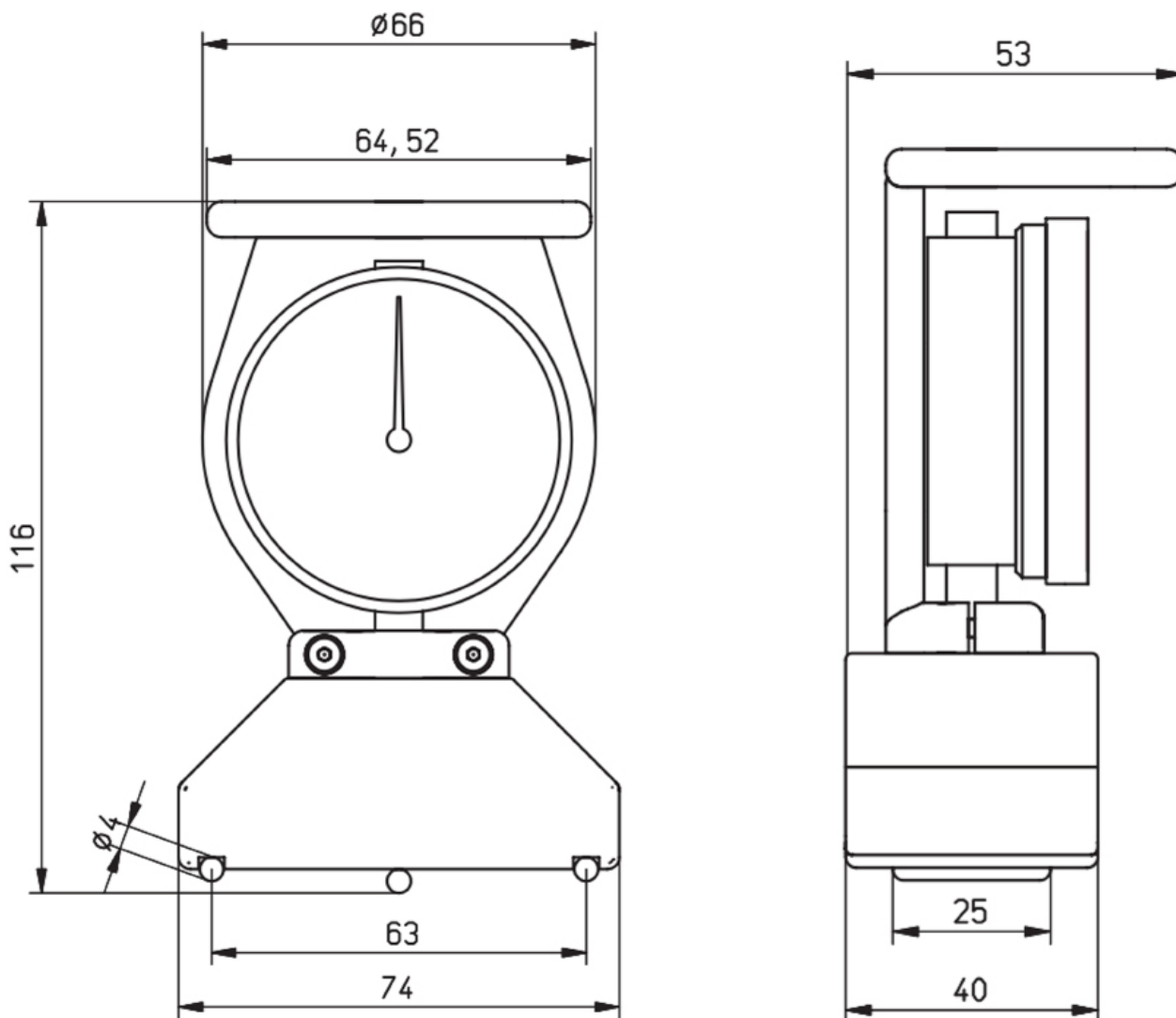


Posicione o tensiômetro em cima da tela. O peso do instrumento irá criar uma pressão conhecida no material. A tensão dos fios aparece imediatamente no display analógico. As leituras independem do tamanho e material da tela.

Especificações:

Profundidade:	1 mm (máx.)
Campo de medição:	6 - 50 N/cm
Padrão:	DIN EN 16611
Diâmetro da escala:	54 mm
Força de medição:	2.1 - 3.0 N
Dimensões:	75 x 46 x 115 mm
Peso, líquido (bruto):	aprox. 480g (aprox. 740g)

Especificações sujeitas a alterações sem aviso prévio!



Entre em contato para mais informações!

INTERTEC
EQUIPAMENTOS LTDA.

(11) 5183.2444 / (11) 5182.9199
contato@intertecequip.com.br

Rua da Paz, 1344 • Santo Amaro • CEP 04713-001 • São Paulo • SP

REPRESENTANTE EXCLUSIVO

SCHMIDT
control instruments