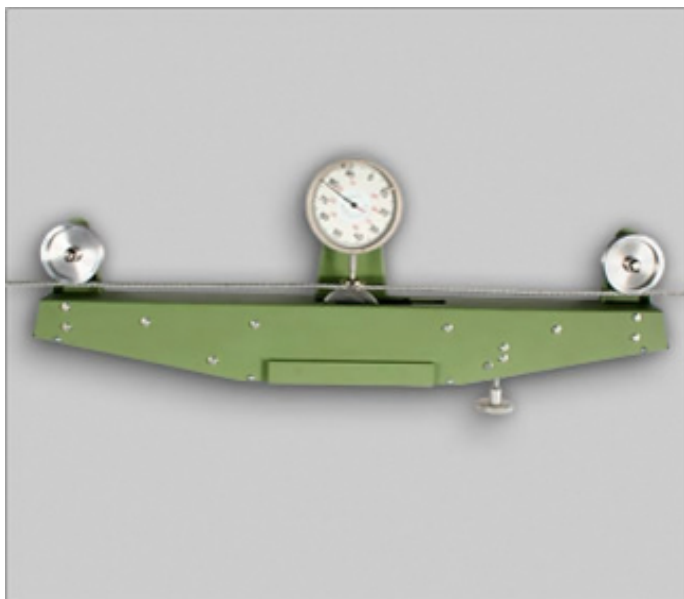


Tensiômetro SY

Tensiômetro mecânico para determinar tensões em cabos e cordas estáticas e tensionadas com diâmetro máximo de 20mm



Tensiômetro SY

Recursos especiais

- Tensiômetro para cordas com diâmetro de até 20mm.
- Escala de boa visibilidade (Ø 200mm).

Recursos padrão

- Carcaça de alumínio altamente resistente.

Princípio de medição

O equipamento é pendurado na corda tensionada com as roldanas externas. Um parafuso de ajuste permite posicionar a roldana central de forma que esta seja capaz de medir a tensão, através da aplicação de uma força constante conhecida na corda. Essa força gera um desvio na corda, que é proporcional a tensão. A tensão é obtida utilizando-se uma tabela de conversão.

Modelo	Campo de medição	Distância das roldanas	Diâmetro da corda
SY-600	500 - 1500 daN	600 mm	4 - 10 mm
SY-1000	900 - 3000 daN	1000 mm	8 - 20 mm

Para cordas especiais é necessário uma amostra de aprox. 5 m para geração de tabela de conversão.



Dados técnicos

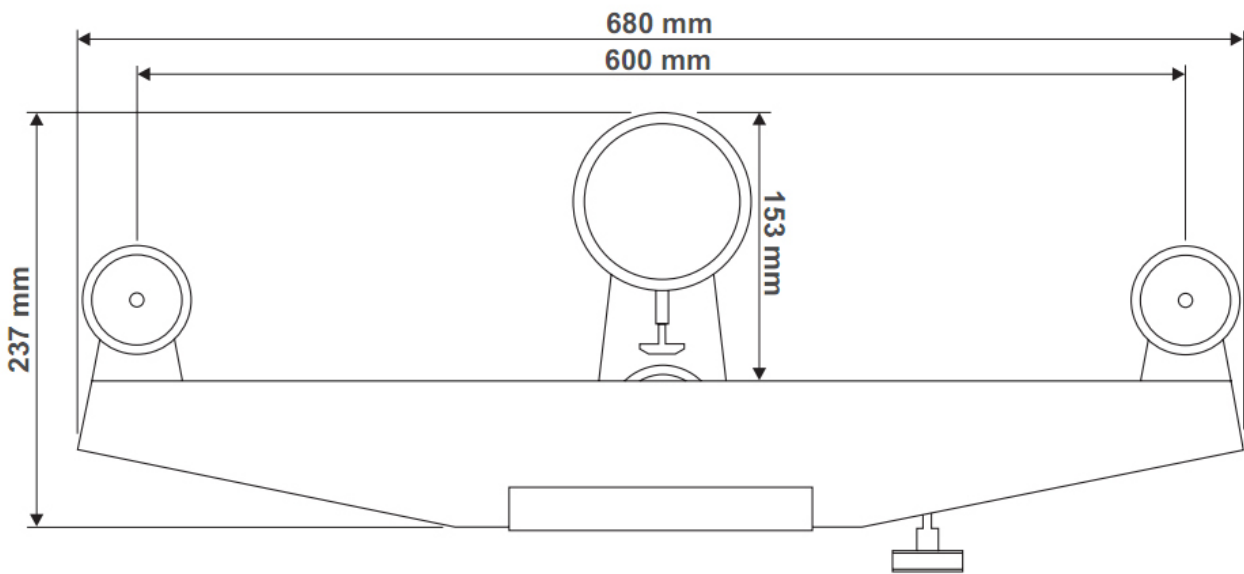
Precisão:	±5 % da leitura
Diâmetro da escala:	100 mm
Roldanas:	Alumínio, Ø 65 mm
Carcaça:	Alumínio

Dimensões:	SY-600: 680 x 58 x 237 mm SY-1000: 1080 x 58 x 247 mm Mala: 1260 x 155 x 385 mm
Peso, líquido (bruto):	SY-600: aprox. 2.8 kg (aprox. 11.4 kg) SY-1000: aprox. 3.5 kg (aprox. 12.1 kg)

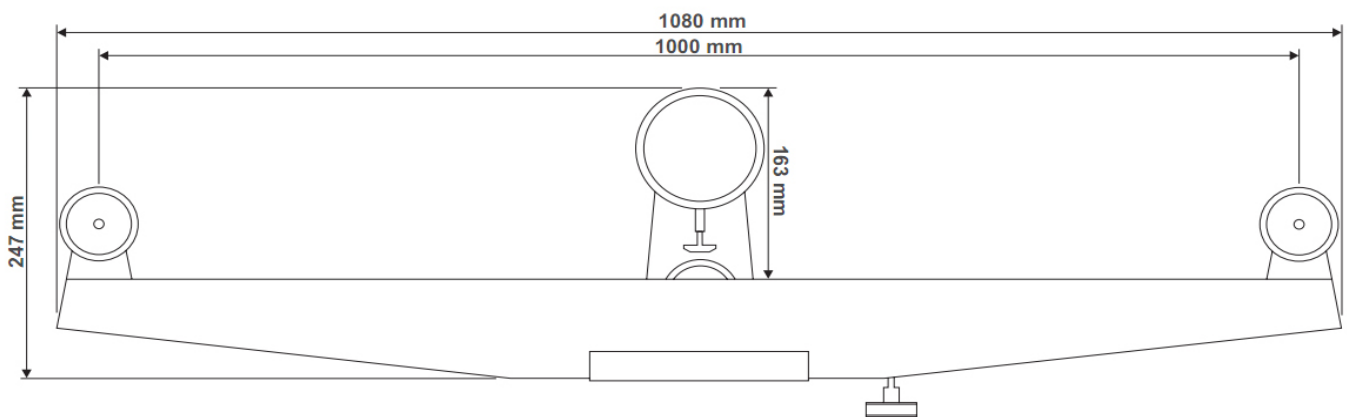
Especificações sujeitas a alterações sem aviso prévio!

Especificações:

SY-600



SY-1000



Entre em contato para mais informações!

INTERTEC
EQUIPAMENTOS LTDA.

(11) 5183.2444 / (11) 5182.9199

contato@intertecequip.com.br

Rua da Paz, 1344 • Santo Amaro • CEP 04713-001 • São Paulo • SP

REPRESENTANTE EXCLUSIVO

SCHMIDT
control instruments