

# Tensiômetro TEN

Tensiômetro mecânico compacto para medir tensões baixas em fibras e fios têxteis.



Tensiômetro TEN

## Recursos especiais

- Medição em sistema de duas roldanas.
- Construção pequena e fácil de manusear.

## Recursos padrão


- Roldanas com rolamento e canal em (V) fabricadas em alumínio.
- Tensiômetro com carcaça de alumínio.



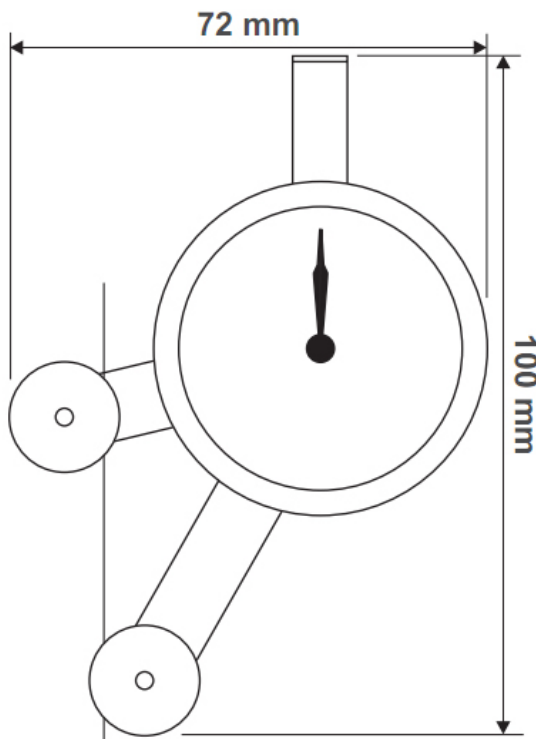
## Modelos:

Modelo	Campo de medição
TEN-3K	0,5 - 3 cN
TEN-5K	1 - 5 cN
TEN-10K	2 - 10 cN
TEN-12K	2 - 12 cN
TEN-20K	5 - 20 cN
TEN-30K	5 - 30 cN
TEN-50K	10 - 50 cN
TEN-60K	10 - 60 cN
TEN-70K	10 - 70 cN
TEN-120K	20 - 120 cN
TEN-170K	50 - 170 cN

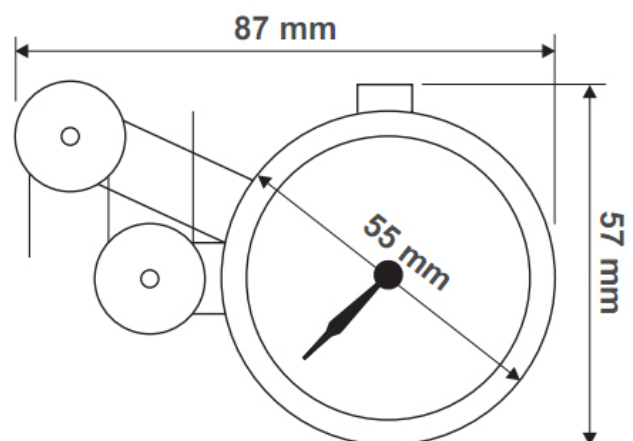
## Roldanas:

Roldana	Velocidade de passagem máx. em m/min	Material
 Padrão	900	Alumínio

## Especificações:



**Posição de descanso**



**Posição de medição**

<b>Precisão:</b>	$\pm 1\%$ da escala completa
<b>Diâmetro da escala:</b>	40 mm
<b>Temperatura ideal:</b>	10 - 50 °C
<b>Umidade do ar:</b>	85 % RH, máx.
<b>Material da carcaça:</b>	Alumínio
<b>Dimensões:</b>	72 x 100 x 26 mm
<b>Peso, líquido (bruto):</b>	150 g (260 g)

*Especificações sujeitas a alterações sem aviso prévio!*

**Entre em contato para mais informações!**

**INTERTEC**  
EQUIPAMENTOS LTDA.

(11) 5183.2444 / (11) 5182.9199

[contato@intertecequip.com.br](mailto:contato@intertecequip.com.br)

Rua da Paz, 1344 • Santo Amaro • CEP 04713-001 • São Paulo • SP

REPRESENTANTE EXCLUSIVO

**SCHMIDT**  
control instruments